

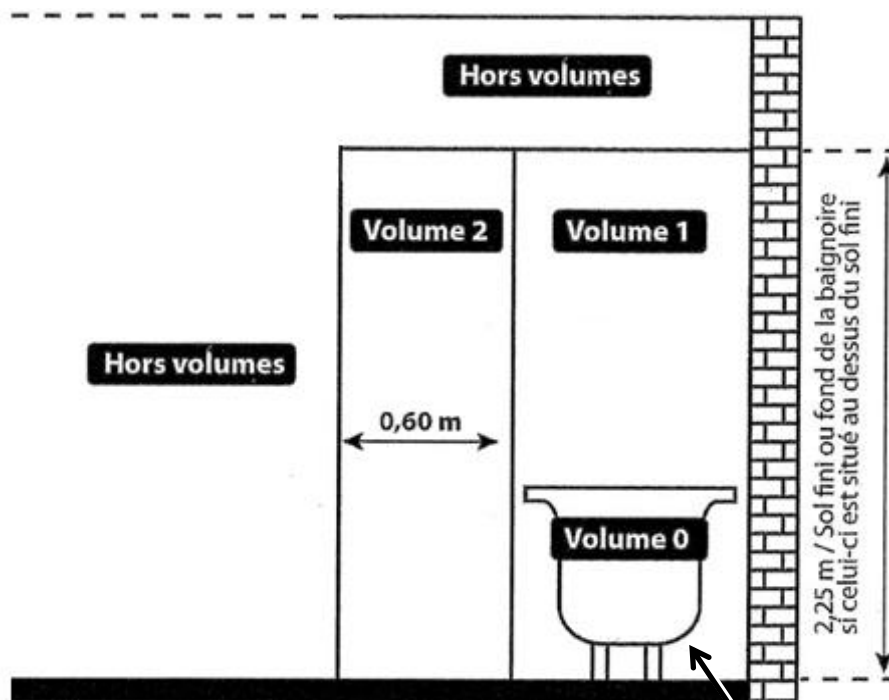
ZONE DE PROTECTION

VEILIGHEIDSZONE / SAFETY AREA

(F) ATTENTION : appareil d'éclairage pouvant être installé dans le volume 2 des salles de bains à la condition que la prise de courant soit située hors des volumes 0,1 et 2.

(NL) OPGELET: verlichtingselement mag geïnstalleerd worden in volume 2 van de badkamer op voorwaarde dat het stopcontact buiten de volumes 0, 1 of 2 valt.

(GB) ATTENTION: lighting product may be installed in volume 2 of the bathroom only if the socket is outside of volume 0, 1 or 2.



VOLUME CACHE : Aucun appareillage

VOLUME 0 : Aucun appareillage

VOLUME 1 : Dispositif de commande en très basse tension de sécurité (TBTS) avec des tensions au plus de 12V AC et 30V DC. La source TBTS étant installée en dehors des volumes 0, 1, 2 et volume caché

VOLUME 2 : Appareillages TBTS avec des tensions au plus de 12V AC et 30V DC. La source TBTS étant installée en dehors des volumes 0, 1, 2 et volume caché. Les commandes incorporées à des ensembles mobiliers conformes au guide UTE C 15-801, si elles sont IPX4

ATTENTION : Le socle de prise de courant bipolaire + terre 16A-250V doit être situé hors volumes 0,1 et 2

(F) 1- Avant toute opération, couper impérativement l'alimentation secteur.

2- Ouvrir le boîtier de raccordement.

3- Introduire le câble d'alimentation dans le boîtier par le trou pratiqué dans le passe câble et en le glissant à l'intérieur de l'arrêt de traction.

4- Dénuder les conducteurs sur la longueur minimum nécessaire et procéder au raccordement au moyen du domino intérieur, en veillant surtout à faire correspondre les conducteurs de terre (jaune/vert).

5- Refermer soigneusement le couvercle du boîtier de raccordement.

6- Ne rétablir l'alimentation secteur qu'après la mise en place définitive du meuble.

7- Dans le cadre de locaux d'habitation recevant une baignoire ou une douche et des prises de courant inférieur ou égal à 32 A, le circuit correspondant doit être protégé par un dispositif à courant différentiel-résiduel (DDR) inférieur ou égal à 30 mA.

(NL) 1 - Vóór het uitvoeren van enige handeling, is het van essentieel belang de elektrische voeding af te sluiten..

2 - Open de aansluitkast.

3 - Steek de voedingskabel in de behuizing, dit dmv de kabel door de voorziene uitsparing te steken en door de trekcontlasting te schuiven.

4 - Strip de geleiders op de minimaal vereiste lengte en sluit ze aan via de binnenkant van de domino, met een bijzondere nadruk op het overeenkomen van de aardegeleiders (geel / groen)

5 - sluit het deksel van de aansluitkast voorzichtig.

6 - Sluit de voeding niet aan alvorens het meubel op zijn definitieve plaats werd geïnstalleerd.

7 - In het kader dat in de kamer een bad of douche word voorzien en de stopcontacten kleiner dan of gelijk aan 32 A zijn, moet het overeenkomstige circuit beschermd worden door een reststroom differentieel (DDR) kleiner dan of gelijk aan 30 mA.

(GB) 1 - Before any operation, it's compulsory to disconnect the power supply.

2 - Open the junction box.

3 - Insert the power cable into the electrical box through the hole done in the power cable pass by slipping it inside the strain relief.

4 - Strip the conductors on the minimum required length and connect them with the domino inside. Please make sure to match the grounding conductors (yellow / green).

5 - Close carefully the top of the junction box.

6 - Please wait the complete fitting of the furniture before putting on the power.

7 - In case of houses with a bath or shower equipped with sockets less than or equal to 32 A power, the circuit must be protected with a differential residual current (DDR) less than or equal to 30 mA.

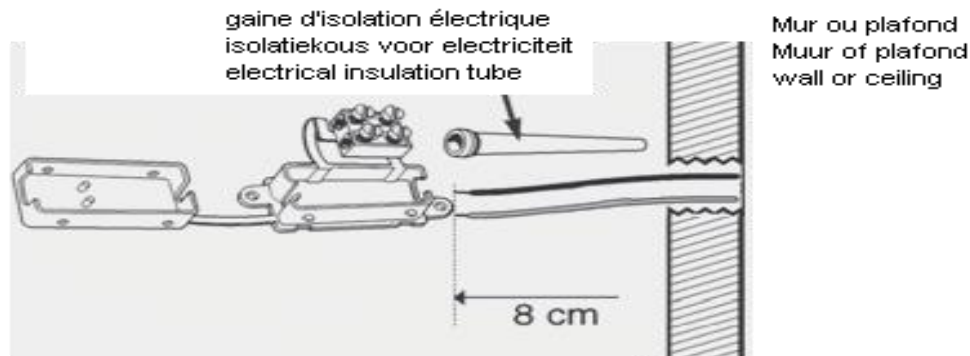
RACCORDEMENT ELECTRIQUE

ELECTRISCHE AANSLUITING / ELECTRICAL CONNECTION

(F) La longueur des conducteurs d'alimentation doit être limitée à 8cm de manière à ce qu'ils soient entièrement gainés par la gaine d'isolation électrique incorporée au boîtier de raccordement.

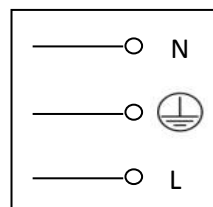
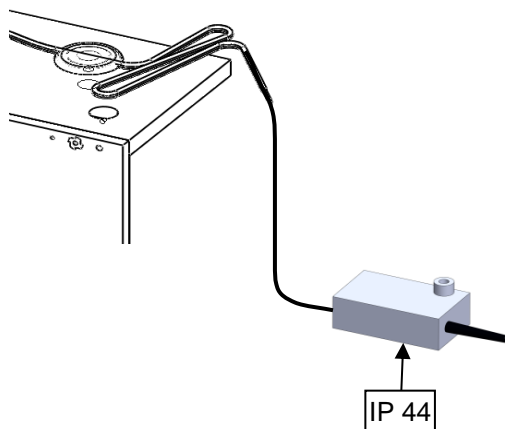
(NL) Lengte van de elektriciteitsdraden mag maximum 8cm bedragen zodat deze volledig worden geïsoleerd door de isolatiekous in de contactdoos.

(GB) The length of the conductors must be limited to 8cm so that they are completely introduced in the electrical insulation tube incorporated in the connecting box.



WARNING

- Débranchez l'alimentation secteur avant de retirer le couvercle
- Schakel de stroom uit voordat u de kap
- Disconnect mainsupply before removing cover



Bleu
Blue or Black
Blau oder Grau
Blauwn
Blu
Azul

Jaune / Vert
Yellow / Green
Gelb / Grün
Geel / Groen
Giallo / Verde
Amarillo / Verde

Noir
Red or Red Brown
Schwarz oder Braun
Zwart
Nero
Negro